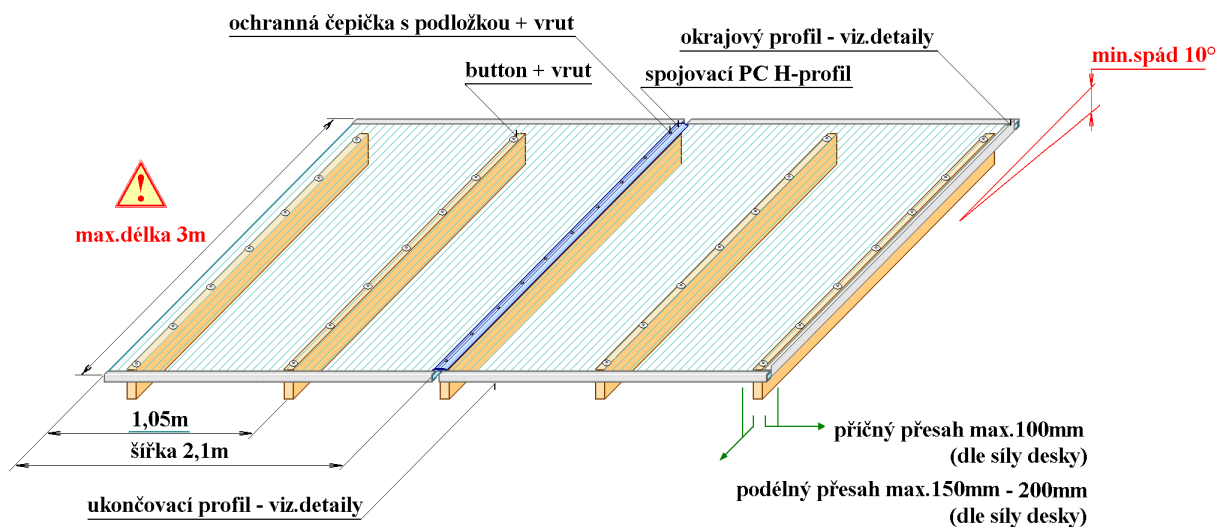


MONTÁŽ DESEK MARLON ST NA KROKVE

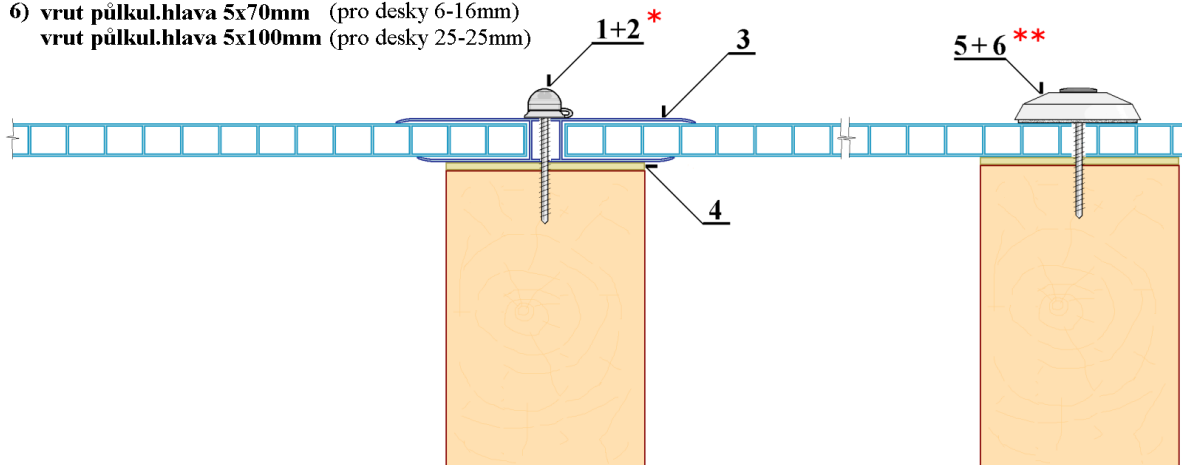


DETAIL MONTÁŽE POMOCÍ PC H-PROFILU

- 1) PVC ochranná čepička s podložkou
- 2) vrut půlkul.hlava 4x50mm (pro desky 6-16mm)
vrut půlkul.hlava 4x70mm (pro desky 25-25mm)
- 3) PCH-profil 6mm čirý
PCH-profil 8mm čirý
PCH-profil 10mm čirý
PCH-profil 16mm čirý
- 4) spodní páska 60x3mm bílá
- 5) přítlačný terčík BIG button bílý
přítlačný terčík BIG button hnědý
- 6) vrut půlkul.hlava 5x70mm (pro desky 6-16mm)
vrut půlkul.hlava 5x100mm (pro desky 25-25mm)

⚠ Otvory pro vruty vrtat do desek s přídatkem!
(viz. montážní návod)

- * rozteč PVC ochranné čepičky s podložkou max.330mm
- ** rozteč přítlačného terčíku BIG button max.500mm



Pro rozteč krokví W = 1000mm *

	TW 6mm	TW 8mm	TW 10mm FRW 10mm	FW 16mm TRW 16mm	FW 25mm
zatížení	R (mm)				
0,6 kN/m ²	1700	2000	2600	max.3000 *	max.3000 *
0,9 kN/m ²	1300	1600	1850	3000	2200
1,2 kN/m ²	1100	1250	1400	2200	1750
1,5 kN/m ²	1000	1180	1280	1990	1550
2,0 kN/m ²			1056	1426	1469
2,5 kN/m ²			882	1276	1281
3,0 kN/m ²			742	1168	1169
3,5 kN/m ²			657	1085	1089
4,0 kN/m ²			599	1020	1031

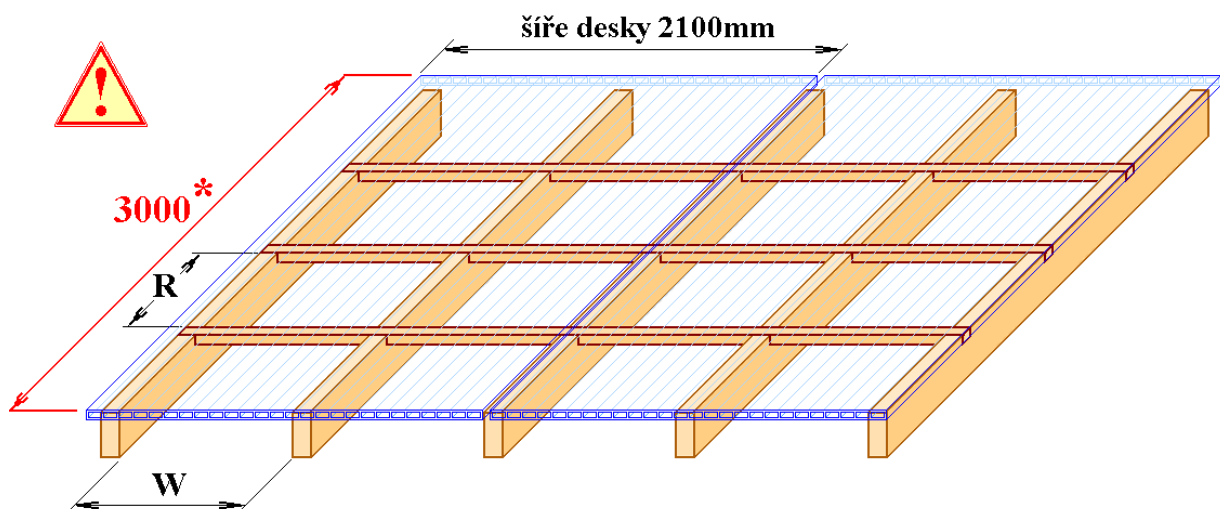
Pro rozteč krokví W = 700mm *

	TW 6mm	TW 8mm	TW 10mm FRW 10mm	FW 16mm TRW 16mm	FW 25mm
zatížení	R (mm)				
0,6 kN/m ²	2500	3100	max.3000	max.3000 *	max.3000 *
0,9 kN/m ²	1950	2650	max.3000	max.3000 *	2550
1,2 kN/m ²	1600	2100	2600	max.3000 *	1920
1,5 kN/m ²	1500	1900	2220	max.3000 *	1600
2,0 kN/m ²			1255	1672	1722
2,5 kN/m ²			1099	1463	1469
3,0 kN/m ²			992	1326	1327
3,5 kN/m ²			913	1226	1231
4,0 kN/m ²			851	1148	1160

* Rozteč krokví W je přibližná a slouží pouze pro určení zatížení !
 Pouze zatížení na vítr = svislé stěny

Maximální doporučená délka desek při montáži pomocí buttonů je 3000mm!

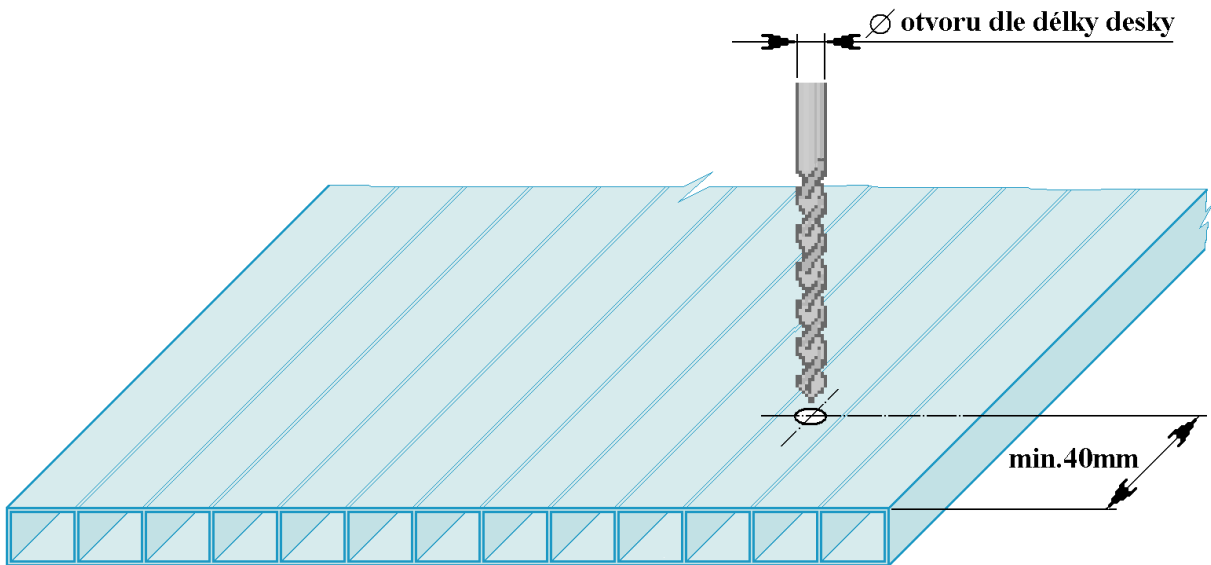
Při větší délce hrozí vlivem velké tepelné roztažnosti desek poškození v místě jejich montáže.



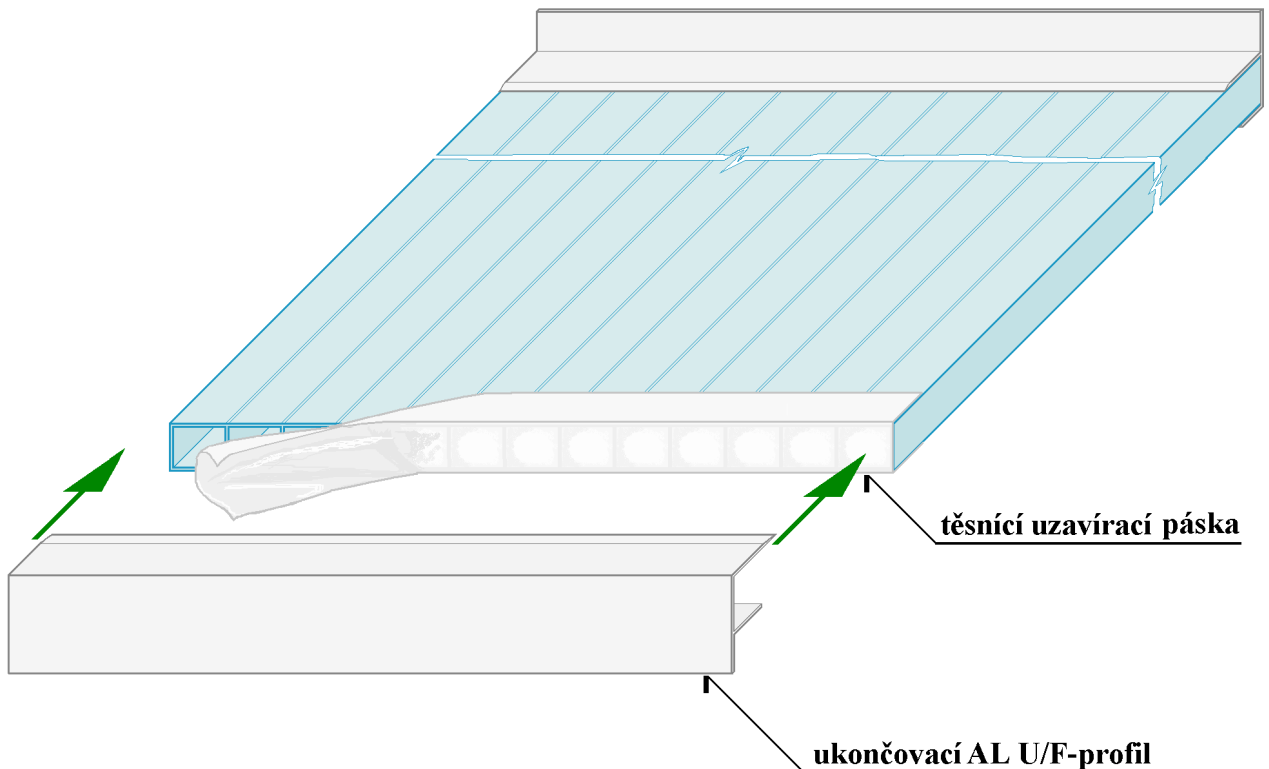
Vrtání otvorů

Čtěte pečlivě na odkazu:

www.lanitplast.cz/data/soubory/montazni_navody/montazni_navod_marlon_ST.pdf



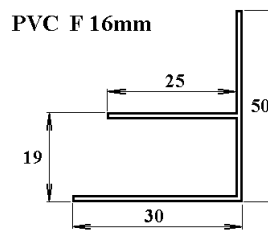
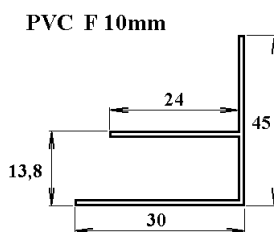
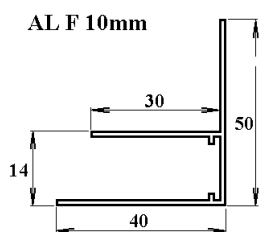
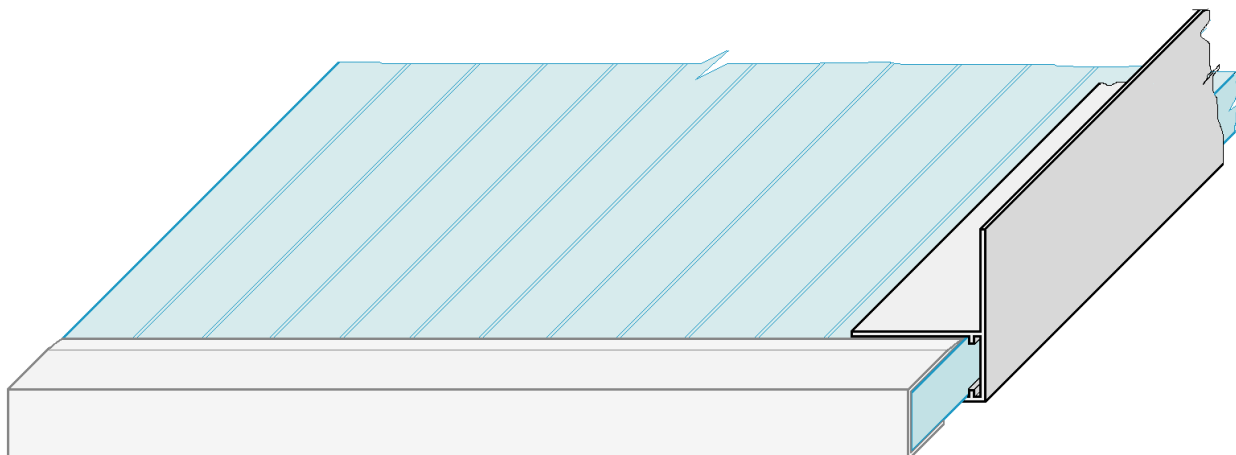
Otevřené komůrky na okrajích desek musí být z obou stran zakryté proti vnikání prachu a vlhkosti pomocí AL těsnící uzavírací pásky a ukončovacím U, nebo U/F -profilem (AL U-profil, AL U/F-profil, PC U-profil, PVC U-profil)



Na boční strany desek lze použít okrajové profily:

-AL F-profil pro sílu desky 10mm

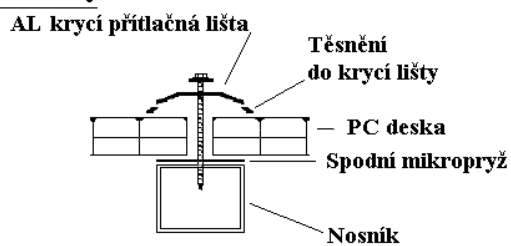
-PVC F-profil pro sílu desky 10 a 16mm



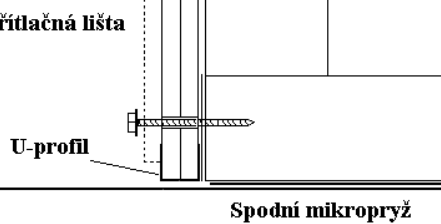
Vybrané montážní detaily pro komůrkové PC desky marlon ST

<p>Boční zakončení střechy</p> <p>AL krycí přitlačná lišta Těsnění do krycí lišty AL U/F profil PC deska Spodní mikropryž Nosník</p>	<p>Boční napojení na zed'</p> <p>Parapetní plech Spodní mikropryž AL U/F profil min. 60mm</p> <p>Detail napojení horní hrany PC desky na zed'</p>
<p>Detail napojení horní hrany PC desky na zed'</p> <p>PC U-profil Vystřižený parapetní plech pro krycí lištu AL krycí přitlačná lišta PC deska Nosník AL uzavírací páska</p>	<p>Napojení střechy a stěny</p> <p>AL krycí přitlačná lišta Spodní mikropryž PC U-profil Plech AL U/F profil AL krycí přitlačná lišta Spodní mikropryž</p>

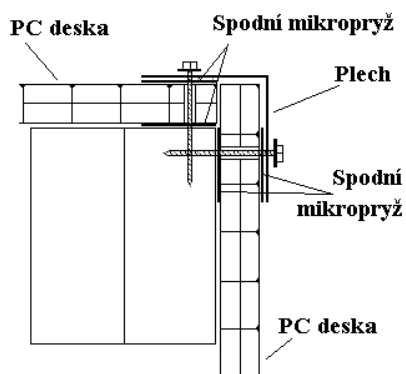
Typický detail připevnění PC desky



Ukončení u podlahy



Rohový detail



www.lanitplast.cz

Informace v tomto souboru jsou platné pouze s montážním návodem!